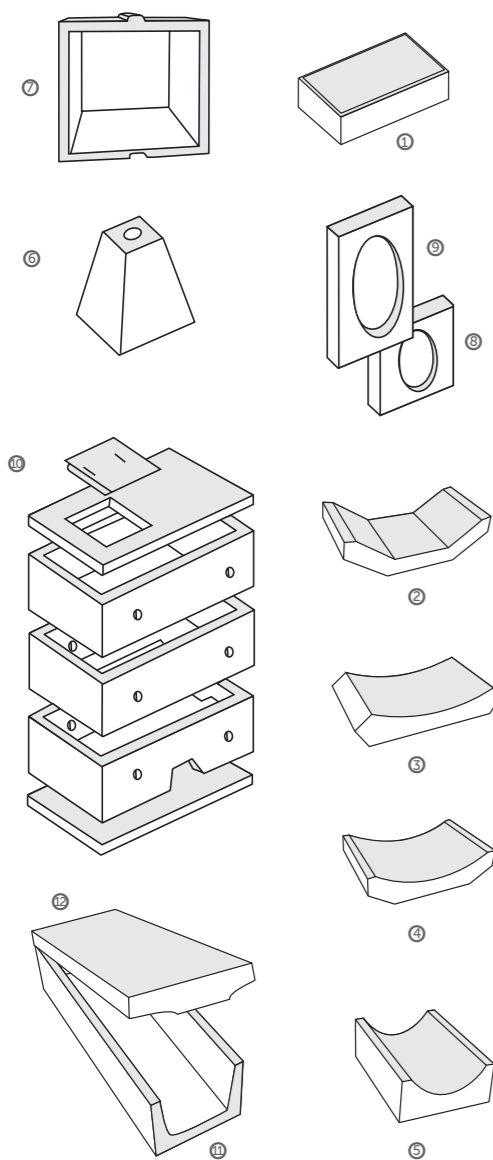
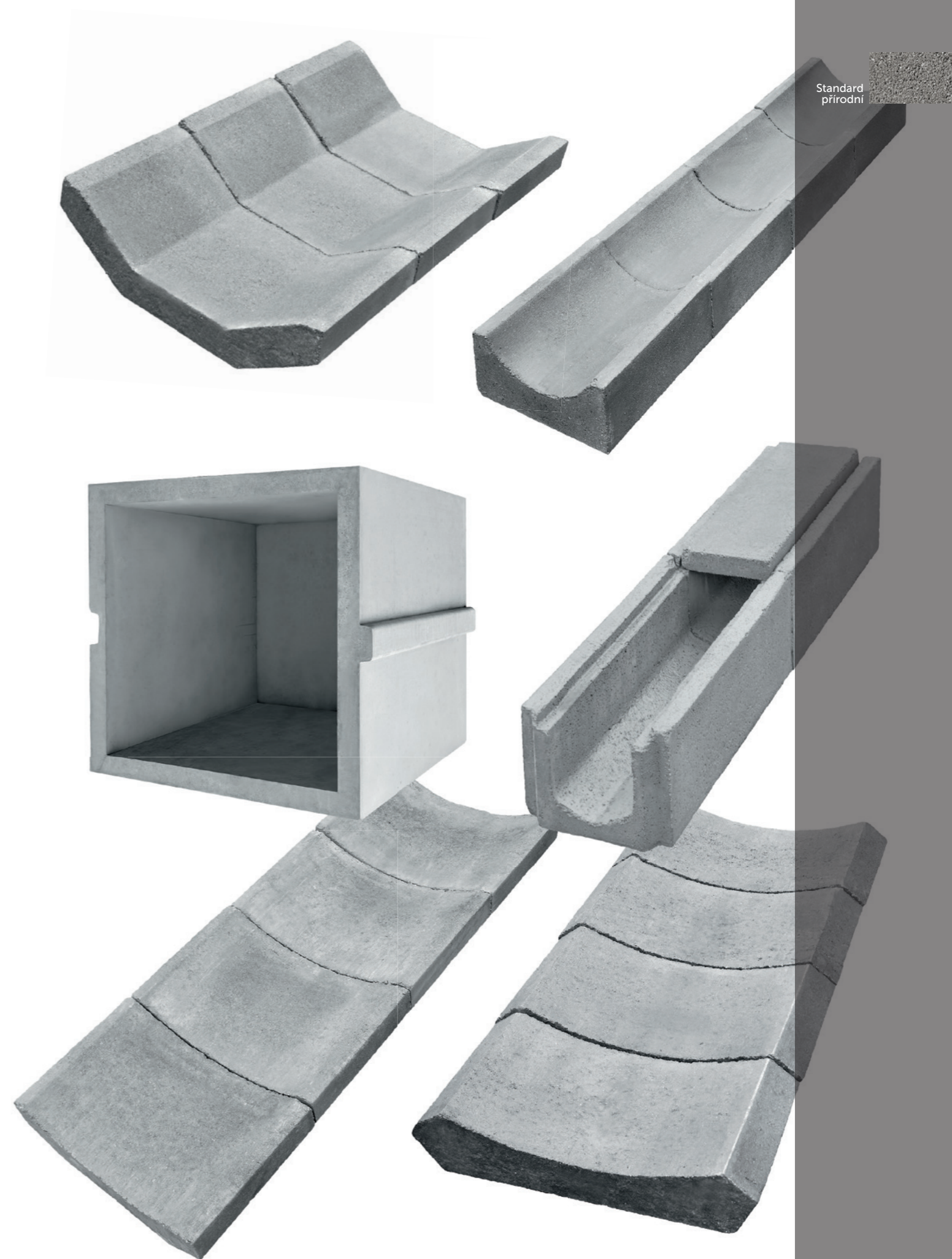


TECHNICKÉ PRVKY

V našem sortimentu nechybí bohaté zastoupení technických prvků, jakými jsou vodoměrné šachty, kabelové žlaby a další doplňky ke komunikacím. Pestrou paletu kombinací mají i žlaby na odvod vody. Jejich pokládkou se vytváří dno silničních a jiných příkopů.



Název	rozměry (d/š/v) cm	množství (ks/mb)	hmotnost (kg/ks)
① Silniční přídlažba	50 x 25 x 8	8 (ks/m ²)	21,5
② Silniční přídlažba	50 x 25 x 10	8 (ks/m ²)	26
③ Meliorační žlab příkopový	33 x 65 x 19,5	3	42
④ Meliorační žlab příkopový	35 x 59 x 15	3	44
⑤ Meliorační žlab silniční	33 x 50 x 14	3	31
⑥ Meliorační žlab silniční	33 x 25 x 12	3	15,5
⑦ Plotová patka, ø otvoru 7 cm	25 x 18 x 38	–	27
⑧ Schránka na urny	50 x 50 x 50	–	104
⑨ Podkladová podložka pod ventil	27 x 27 x 5	–	6,5
⑩ Podkladová podložka pod šoupě	35 x 35 x 5	–	11
⑪ Podkladová podložka pod hydrant	55 x 45 x 7,5	–	13
⑫ Vodoměrná šachta – šachtíčka s poklopem	75 x 75 x 30	–	120
⑬ Vodoměrná šachta – šachtíčka bez poklopu	75 x 75 x 30	–	110
⑭ Vodoměrná šachta – víko s poklopem	140 x 110 x 8	–	237
⑮ Vodoměrná šachta – víko bez poklopu	140 x 110 x 8	–	233
⑯ Vodoměrná šachta – segment	136 x 106 x 50	–	305
⑰ Vodoměrná šachta – šachtové dno	140 x 110 x 8	–	265
⑱ Kabelový žlab TK1	100 x 17 x 14	–	23
⑲ Krycí deska TK1	50 x 17 x 4	–	7
⑳ Kabelový žlab TK6	50 x 23 x 20	–	30
㉑ Krycí deska TK6	50 x 16 x 4	–	7
㉒ Kabelový žlab TK2	100 x 23 x 19	–	47
㉒ Krycí deska TK2	50 x 23 x 5	–	13
㉓ Kabelový žlab TK3	60 x 30 x 28	–	56
㉓ Krycí deska TK3	30 x 30 x 5	–	9



Standard
přírodní