



technický list

PARKO KOMBI



- Vysokopevnostní vibrolisovaná dvouvrstvá betonová dlažba, která splňuje parametry normy ČSN EN 1338/1339, výroba probíhá dle kontrolního zkušebního plánu.
- Dlažba je vyrobena z cementů, přírodních kameniv a ekologicky nezávadných zušlechťujících přísad a pigmentů.
- Dlažba zajišťuje maximální užité vlastnosti, zejména:
 - vysokou pevnost a odolnost proti obrušování.
 - mrazuvzdornost a odolnost proti chemickým rozmrazovacím prostředkům v prostředí XF4.
- Má velmi dobré protiskuzové vlastnosti.
- Nášlapová vrstva je již při výrobě ošetřena speciální hydrofobizační přísadou, která výrazně přispívá k utěsnění kapilár a omezuje tvorbu výkvětů. Takto ošetřená dlažba je odolnější proti znečištění a snadněji se udržuje.

Tabulka parametrů dle ČSN EN 1338/1339

Základní charakteristika	Vlastnosti			Harmonizované technické specifikace
Dovolené odchytky rozměrů (mm)	Délka	Šířka	Tloušťka	ČSN EN 1338/1339
Tloušťka bloku < 100 mm	± 2 mm	± 2 mm	± 3 mm	ČSN EN 1338/1339
Tloušťka bloku > 100 mm	± 3 mm	± 3 mm	± 4 mm	ČSN EN 1338/1339
Odolnost vůči povětrnostním vlivům	Třída 3, ≤ 1,0 kg / m ² po 100 cyklech			ČSN EN 1338/1339 Metoda A 731326ZA
Pevnost za ohybu / pevnost v příčném tahu	≥ 3,5 MPa / ≥ 3,6 MPa			ČSN EN 1338/1339
Odolnost proti obrušování	≤ 18 000 mm ³ / 5 000 mm ²			ČSN EN 1338/1339
Odolnost proti skluzu	Vyhovující 45			ČSN EN 1338/1339

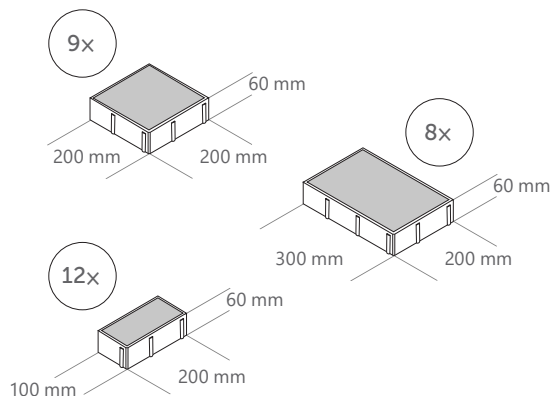
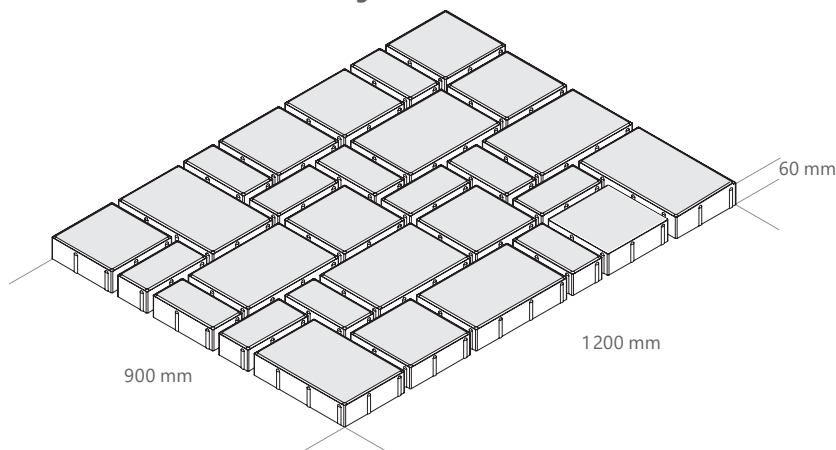
Rozměrové a hmotnostní údaje:

Celá vrstva

Hmotnost: 125 kg/m²

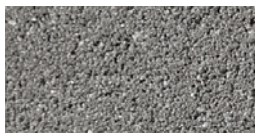
Paletizace: 10,8/1 350 m²/kg

Jednotlivé prvky jsou zastoupeny



FEROBET

Barevné provedení a povrch:



Přírodní



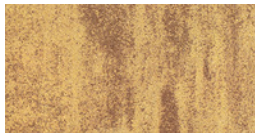
Hnědá



Písková



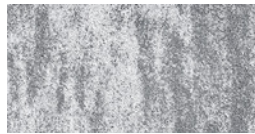
Devilo



Legno



Olive



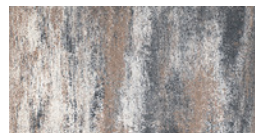
Granit



Latte



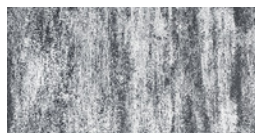
Monza



Capua



Rosso



Prato

Použití dlažby:

- Skladebná dlažba vysoká 6 cm – je určena k dláždění pochozích ploch a také pro plochy s občasným provozem vozidel do 3,5 t jako jsou příjezdy k RD, chodníky, peší zóny, historická prostranství, terasy, zahrady apod.

Zásady pokládky betonové dlažby:

Pokládku dlažby doporučujeme svěřit profesionální realizační firmě, která disponuje potřebným vybavením a zkušenostmi pro zhotovení kvalitního podloží a vlastní pokládky dlažby.

Na vyspádanou a zhutněnou podkladní vrstvu se rovnoměrně urovná lože ze štěrkodrtě v tloušťce 40–50 mm. Meziprostor se vyplní štěrkem a zároveň, hotové štěrkové podloží se nesmí zhutňovat, ani se na něj nesmí vstoupit.

Dlažební kameny se pokládají ve směru od sebe, takže je možno na ně ihned stoupnout. Kameny je vhodné pokládat tak, aby spáry mezi jednotlivými kameny, které jsou omezeny distančníky, byly 3–5 mm.

Při nedodržení šířky spáry může dojít zejména u dlažeb bez fazety při hutnění k odlupování krajů dlažby. Po zapískování a zhutnění dochází ke zpevnění celé plochy a při zatížení nedochází k posunu dlažebních kostek.

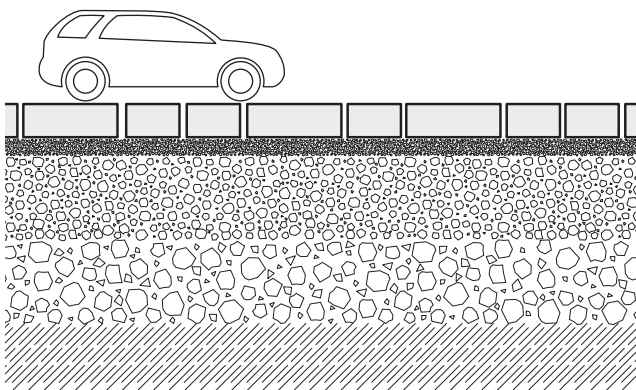
Pro dosažení optimálního rozvržení barevného odstínu je **nutné** pokládat dlažbu z více palet najednou. Dlažbu pokládáme o cca 1 cm výš nad plánovaný rozměr plochy, protože štěrkové podloží zhutněním klesne.

Spáry zasypáváme křemičitým pískem, zasypávání provádíme za **sucha**. Před hutněním se plocha nejdříve očistí od spárovacího písku. U barevných dlažeb, profilovaných dlažeb a dlažebních kamenů bez fazety, je nutné použít hutnicí desku s pryžovým nástavcem.

Hutnění provádíme pouze za sucha a v suchém stavu. Poté celou dlážděnou plochu ještě jednou důkladně zasypeme pískem a ponecháme na ploše cca 2–3 týdny, a potom plochu zameteme. Proces zapískování je dle potřeby nutno opakovat vždy, když dojde k poklesu materiálu mezi spárami. **Pouze kvalitní vyplnění spár dlažby zabezpečuje plnou funkčnost a stabilitu dlážděné plochy.**

Použití vibrační desky: hmotnost desky max. 50 kg.

Plochy a komunikace pro vozidla do 3,5 t:



- « dlažba 60–80 mm
- « ložná vrstva – kamenivo frakce 4–8 mm, tl. 40–50 mm
- « mechanicky zpevněné kamenivo frakce 4–32 mm, tl. 200 mm
- « štěrkodrt' 0–63 mm, tl. 200 mm
- « původní zemina

Upozornění:

Dlažbu PARKO KOMBI je možné koupit pouze po ucelených vrstvách. Jedna vrstva je 1,08 m².

Provedením barevný mix vzniká originální barevná kombinace, a tudíž se nemusí shodovat s jinými již realizovanými plochami, nebo fotografiemi z katalogů a dalších propagačních materiálů. Rozdíly v barvě a struktuře povrchu dlažby mohou být způsobeny odlišnostmi použitých materiálů, podmínek zrání a klimatických vlivů, čemuž se výrobce nemůže vyvarovat. Při pokládce je proto nutné odebírat dlažební bloky současně z více vrstev a zároveň i více palet, abychom předešli plošným barevným rozdílům dlážděné plochy. Dlažební bloky se musí posuzovat z hlediska barevnosti jako celek, nikoli jednotlivé bloky. Mix barev nemusí být obsažen na každém bloku dlažby, proto výsledný efekt je dotvořen až pokládkou. Prvky dlažby vykazující zjevné vady nesmí být zabudovány do konstrukce, v opačném případě nebude možné uznání reklamace.

Případný výskyt tzv. vápenných výkvětů je přirozeným jevem zrání betonu a nemá vliv na technické vlastnosti výrobku. Jedná se zpravidla o dočasný jev a výrobce se tomuto nemůže vyvarovat. Norma nepovažuje výskyt vápenných výkvětů za významný, a tudíž nemohou být předmětem pro **uznání reklamace**.

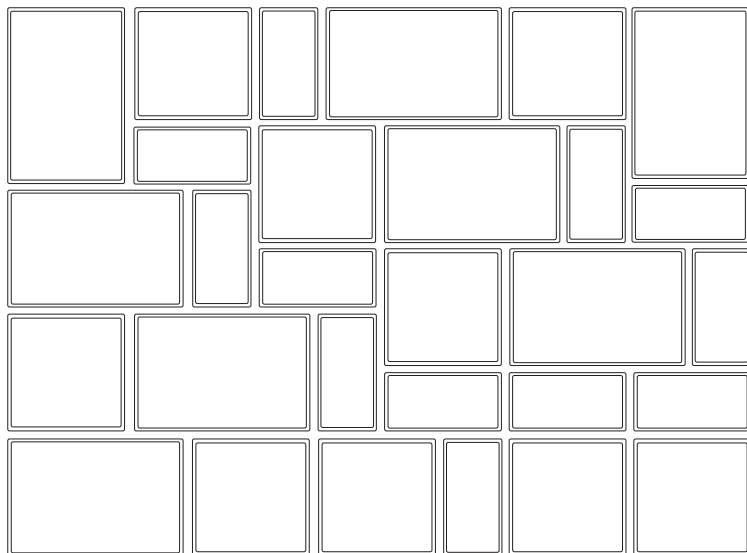
Skladování výrobků:

Palety je možné skladovat na sobě ve sloupcích, max. tři palety v originálním balení. Uložení je možné pouze na rovné zpevněné ploše s ohledem na bezpečnost a udržitelnost kvality výrobků. Při dlouhodobém skladování je třeba zvolit takový způsob uložení, při kterém nebude zboží vystaveno extrémním klimatickým podmínkám v kombinaci s možným znečištěním, např. prachem či výluhy z palet při déle trvajících deštích. Dále je bezpodmínečně nutné při skladování a manipulaci s paletami dodržovat platnou legislativu a to zejména zákon č. 309/2006 Sb. A zajištění podmínek bezpečnosti a ochrany zdraví při práci, NV č. 591/2006 o bližších požadavcích na bezpečnost a ochranu zdraví při práci na staveništích a normu ČSN 26 9030 Manipulační jednotky – Zásady pro tvorbu, bezpečnou manipulaci a skladování.

Prohlášení o vlastnostech:

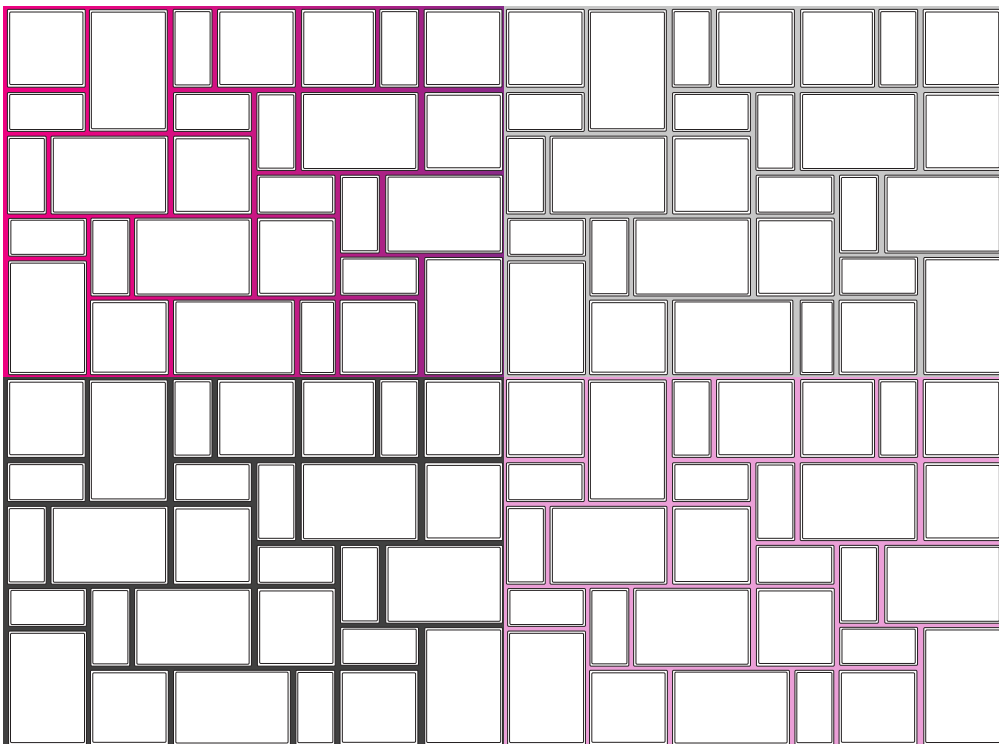
Výrobek je uveden na trh na základě Prohlášení o vlastnostech č. PVFRBT/1339/2_2022.

Kladecí plány:



Kladelcí plány:

Skladba PARKO KOMBI – barevné vrstvy naznačují jednu vrstvu na paletě, barevné vrstvy se následně prohazují.



Skladba PARKO KOMBI – již po přehození dlaždic.

