



technický list

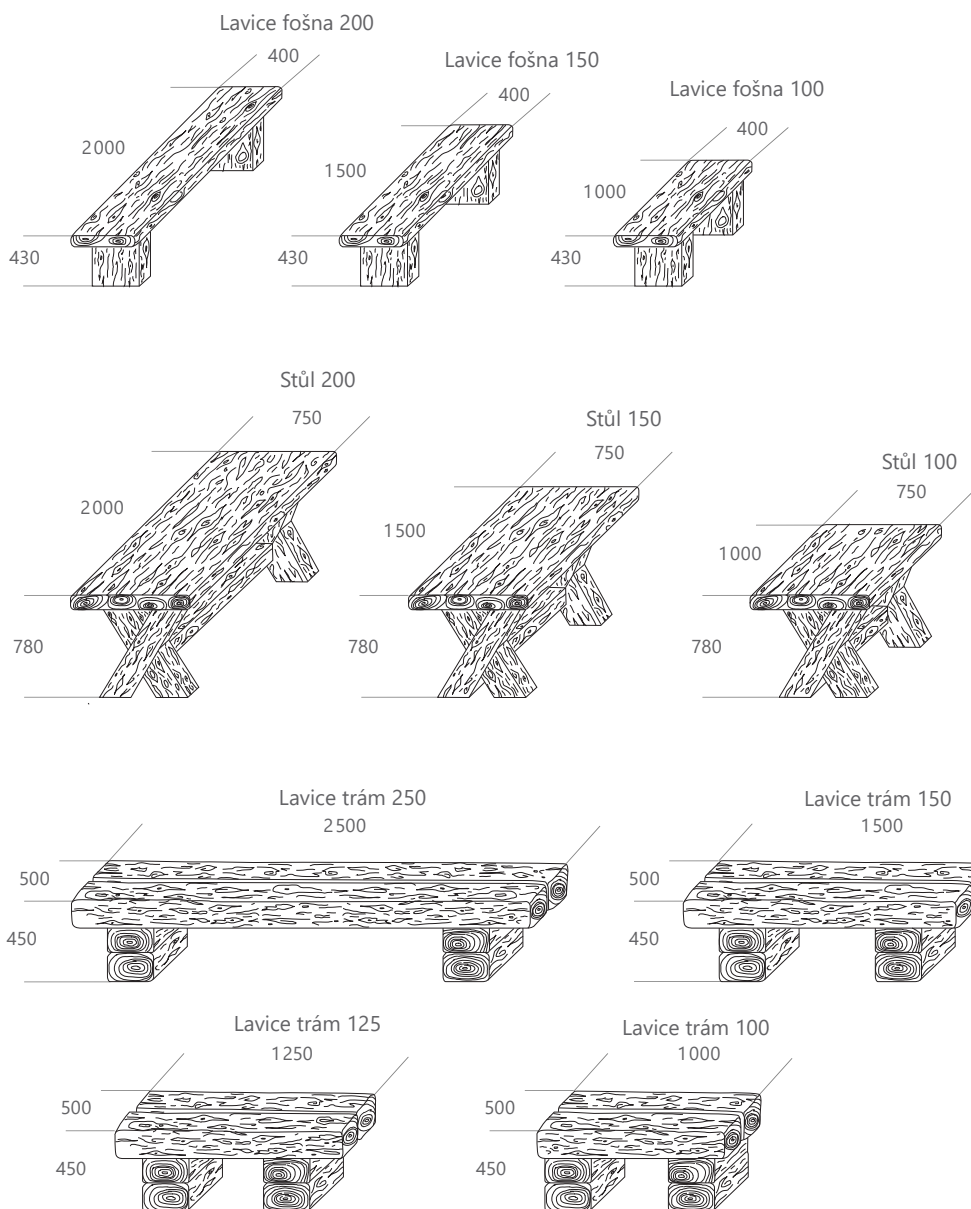
STARÉ DŘEVO LAVICE TRÁM, LAVICE FOŠNA, STOLY



- Lavice trám, Lavice fošna, stoly s dokonalým designem starého dřeva.
- Zaoblené rohy a hrany, popraskané suky, trhliny různých velikostí jsou předností této skupiny.
- Lavice trám, Lavice fošna a stoly jsou vhodné jako posezení do relaxačních zón v soukromých prostorách, i jako městský mobiliář – parkové lavičky, sezení do veřejného prostoru a piknikové sady.
- Lavice i stoly jsou bezúdržbové.
- Díky své masivnosti jsou odolné proti vandalismu.
- Vhodné ke kombinaci s ostatními prvky skupiny Staré dřeva.
- Vzor dřeva je na všech pohledových částech.
- Reliéfní povrch má výborné protiskluzové vlastnosti.
- Všechny prvky jsou ošetřeny impregnačním nátěrem.
- Lavice trám a stoly jsou dodávány v rozloženém stavu, Lavice fošna je dodávána vcelku.
- Všechny prvky jsou na expediční paletě zajištěny proti oděru speciálními proklady.
- Všechny prvky jsou vyrobeny z vysokopevnostní vibrolité betonové směsi za použití přírodních kameniv, ekologicky nezávadných přísad a pigmentů.

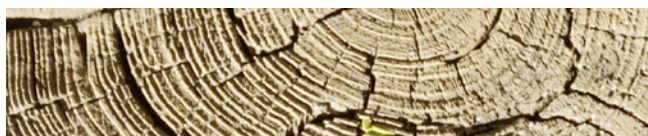
Název produktu	Rozměry (d/š/v) (mm)	Tolerance (mm)	Měrná jednotka	Paleta (ks)	Hmotnost (ks/kg)	Počet designů
Lavice trám 250	2500/500/450	± 5	ks	1	584	2
Lavice trám 150	1500/500/450	± 5	ks	1	414	2
Lavice trám 125	1250/500/450	± 5	ks	1	372	2
Lavice trám 100	1000/500/450	± 5	ks	1	332	10
Lavice fošna 200	2000/400/430	± 5	ks	2	220	2
Lavice fošna 150	1500/400/430	± 5	ks	2	190	2
Lavice fošna 100	1000/400/430	± 5	ks	2	160	2
Stůl 200	2000/750/780	± 5	ks	1	420	1
Stůl 150	1500/750/780	± 5	ks	1	360	1
Stůl 100	1000/750/780	± 5	ks	1	270	1

Rozměrové údaje:



Barevné provedení a povrch:

Povrch Natur reliéfní



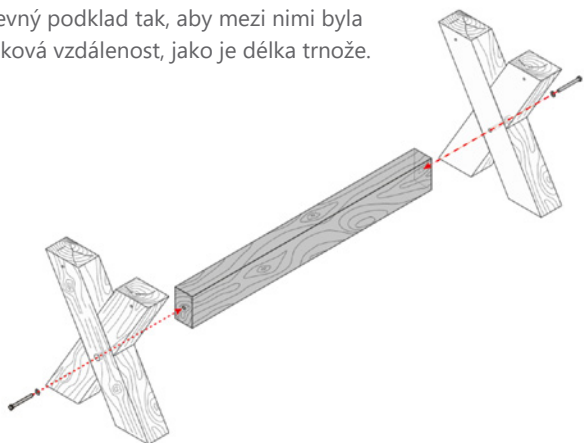
Staré dřevo

Zásady uložení:

- Lavice fošny se dodávají kompletní.
- Lavice trám a stoly se montují.
- Uložení lavic a stolů doporučujeme na rovnou vydlážděnou plochu, nebo vyrovnané a zhutnělé podloží např. drt' 4–8 v síle cca 10 cm.
- Vzhledem k hmotnosti výrobků a jednotlivých částí výrobků je pro bezpečné uložení a manipulaci potřeba použít zvedací techniku, nebo větší počet osob.

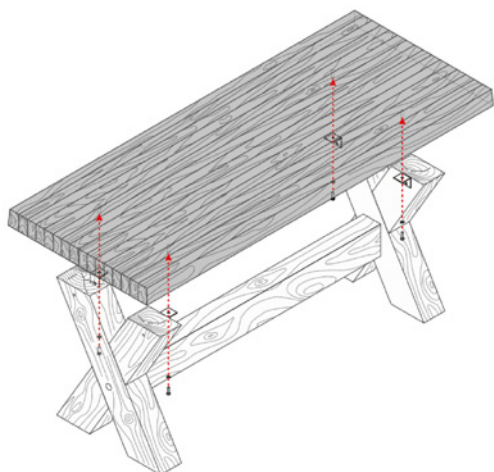
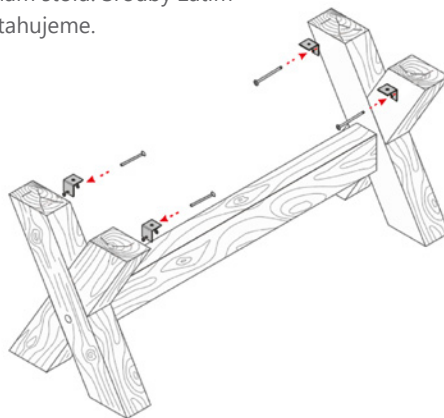
1. krok

Nohy stolu usadíme na vodorovný pevný podklad tak, aby mezi nimi byla taková vzdálenost, jako je délka trnože.



2. krok

Pomocí šroubů M12×120 ukotvíme trnož k nohám stolu. Šrouby zatím zcela nedotahujeme.



3. krok

Na spodní část z trnože a noh pomocí odpovídající mechanizace uložíme desku stolu. V době, kdy je deska stolu stále jištěna zvedací mechanizací, ji ukotvíme k nohám stolu pomocí úhelníků a kotevních šroubů. Doporučujeme na styčné plochy desky stolu a horní částí nohou, které nejsou dokonale rovné, použít polyuretanový tmel hnědé barvy.

4. krok

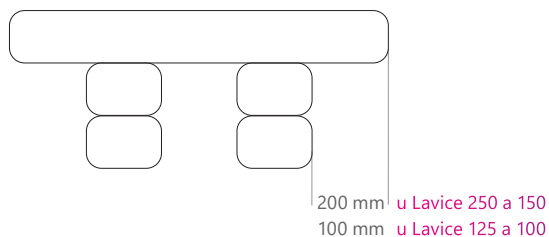
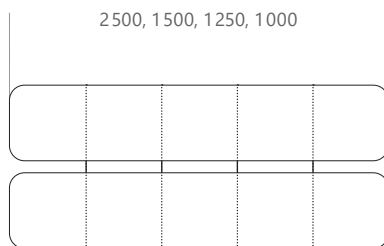
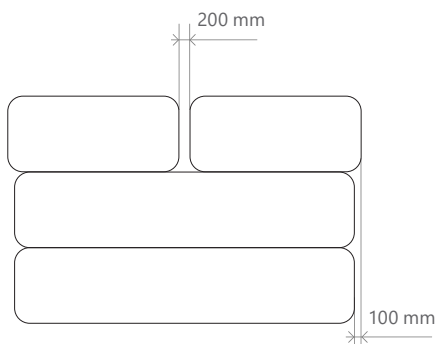
Přiměřenou silou dotáhneme všechny šrouby tak, aby nedošlo k poškození výrobků!

Stůl typ 100, 150, 200

- Z důvodu snazší manipulace jsou stoly dodávány v rozloženém stavu na jednotlivé komponenty.
 - Sestava se skládá z horní desky, jednoho páru noh, spojovacího příčnicku a spojovacího materiálu, který obsahuje:
 - 1) 4× Úhelník s otvory
 - 2) 8× šroub M10/25
 - 3) 2× Závítovej tyč průměr 10/120
 - 4) 8× matice M 10
 - 5) 2× matice koncová M 10
 - 6) 10× podložka pod šroub (10,5 × 30 × 2,5)
 - Montáž vyžaduje utahovací klíč velikosti 17.
 - Při montáži stolu, kdy se desky pokládají nepohledovou stranu na nohy stolu, nejsou styčné plochy úplně rovné, proto doporučujeme před položením desek nanést na styčnou plochu noh trvale pružný tmel v barvě (nejlépe polyuretanový) a následně desku přišroubovat.
- Pozor! Šrouby utáhnout pouze lehce, nepřetahovat!!!** V případě utažení šroubů dojde k vnesení pnutí do desky (v místě pouzdra pro šroub) a následně může dojít k poškození (prasknutí) desky stolu v okolí pouzdra pro šroub. Takovou neodbornou montáží může dojít k znehodnocení desky stolu.

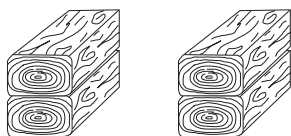
Zásady uložení:

Lavice trám 250, 150, 125 a 100



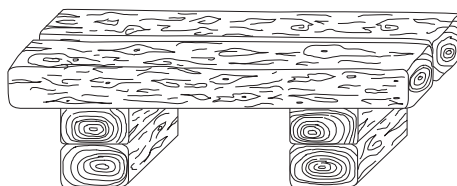
1. krok

Nohy lavice uložíme 2 na sebe a v příslušné rozteči od sebe v závislosti na délce lavice 250, 150, 125 a 100



2. krok

Příčné sedací trámy usadíme na vytvořené nohy tak, aby přesahovaly venkovní stranou přes nohu o cca 10 mm a kraj trámu byl vzdálen od nohy 200 mm (u Lavice Trám 250 a 150) a 100 mm (u Lavice Trám 125 a 100).



Skladování výrobků:

Palety je možné skladovat pouze 1 na ploše v originálním balení. Uložení je možné pouze na rovné zpevněné ploše s ohledem na bezpečnost a udržitelnost kvality výrobků. Při dlouhodobém skladování je třeba zvolit takový způsob uložení, při kterém nebude zboží vystaveno extrémním klimatickým podmínkám v kombinaci s možným znečištěním, např. prachem či výluhy z palet při déle trvajících deštích. Dále je bezpodmínečně nutné při skladování a manipulaci s paletami dodržovat platnou legislativu a to zejména zákon č. 309/2006 Sb. A zajištění podmínek bezpečnosti a ochrany zdraví při práci, NV č. 591/2006 o bližších požadavcích na bezpečnost a ochranu zdraví při práci na staveništích a normu ČSN 26 9030 Manipulační jednotky – Zásady pro tvorbu, bezpečnou manipulaci a skladování. Všechny výrobky jsou uloženy na paletách EUR 120 × 80.

Prohlášení o shodě:

Výrobky jsou uvedeny na trh na základě Prohlášení o shodě č. ZA02_2/2022.